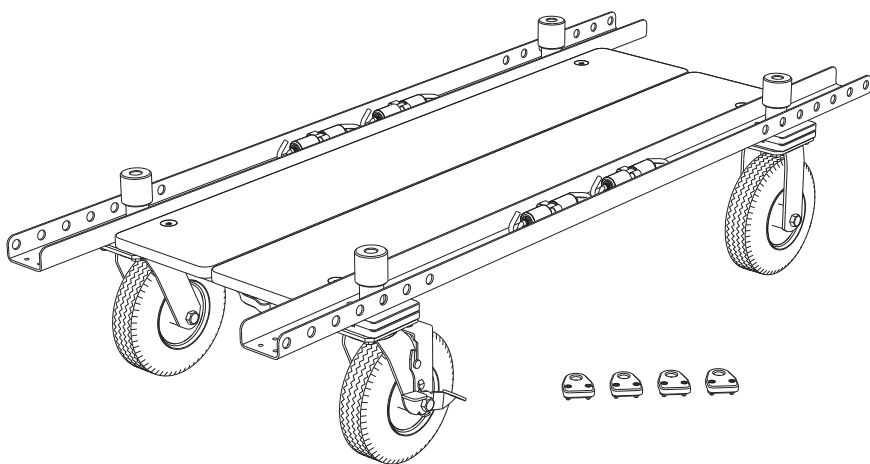


S³ | FRAME CART AT

Pat: www.omnicubed.com/patents



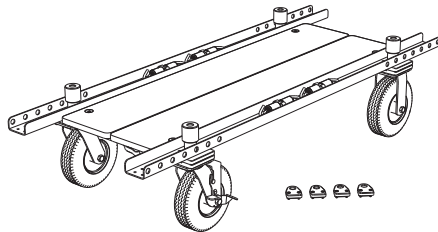
en

fr

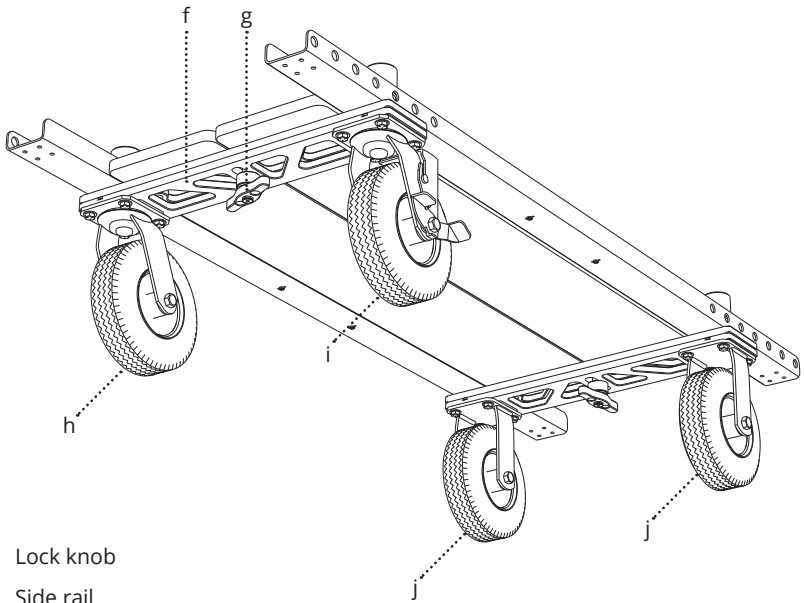
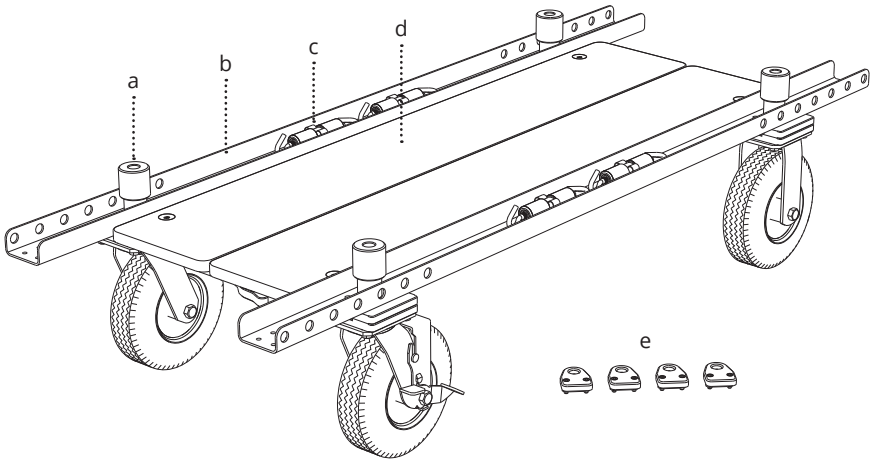
es

S³ | Frame Cart AT User Guide: 210125

Part #: S3-FCAT-21



 **MADE IN THE USA**—FROM
US AND IMPORTED PARTS



- a. Lock knob
- b. Side rail
- c. Turnbuckle
- d. Cargo deck
- e. S³ frame attachment brackets
- f. Caster mount plate
- g. Wheelbase lock handle
- h. Swivel caster
- i. Swivel caster with brake
- j. Rigid casters



SAFETY

en

Failure to follow Safety, Maintenance, and Instructions may result in product failure, serious injury, and/or property damage.

Warning

- **Do not exceed maximum capacity:** 750 lb (340 kg)
- **Do not ride on cart.**
- **Never leave loaded cart unattended.**
- **Do not rotate cart up onto swivel casters; this may cause loss of control.**
- **Turnbuckles must be used to secure load.**



MAINTENANCE

- Regularly inspect the product for damage or signs of wear. Replace damaged or worn parts as needed.
- Ensure all screws, nuts, and bolts are securely fastened.
- The wheel bearings are sealed and do not require lubrication.

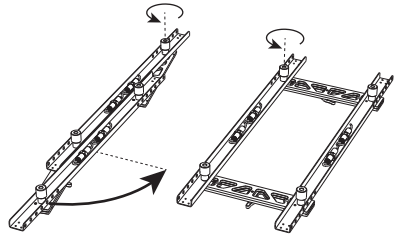
INSTRUCTIONS



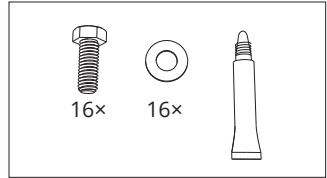
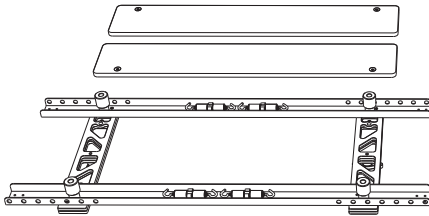
Assembly

en

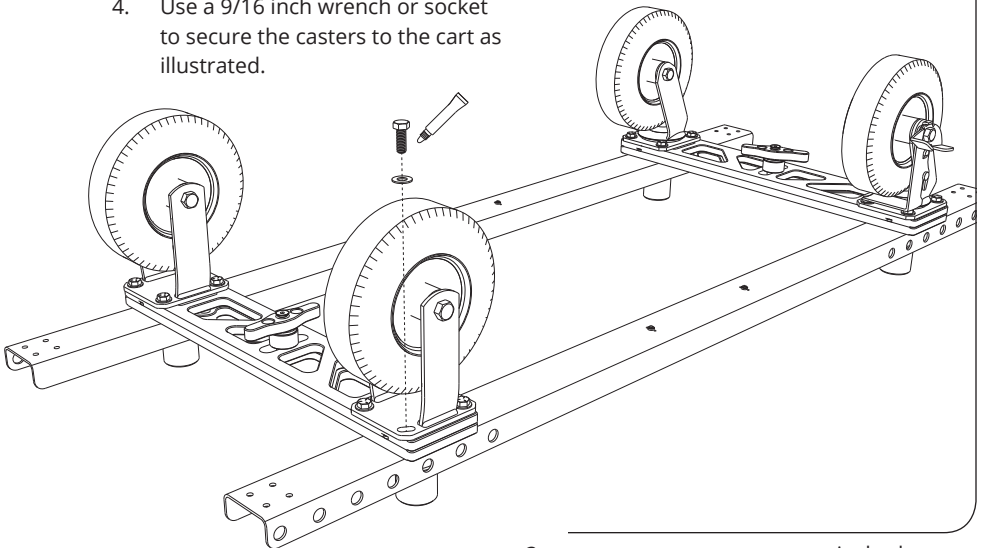
1. Unfold the cart frame:
 - a. Loosen the lock knobs.
 - b. While lifting both side rails, pivot the frame to the open position.
 - c. Tighten the knobs.



2. Locate all assembly components.

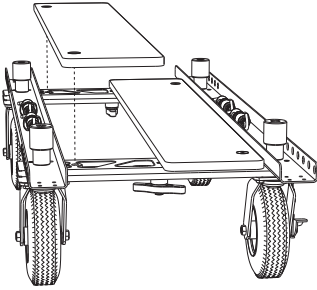


3. Apply thread locker to all 16 screws.
4. Use a 9/16 inch wrench or socket to secure the casters to the cart as illustrated.

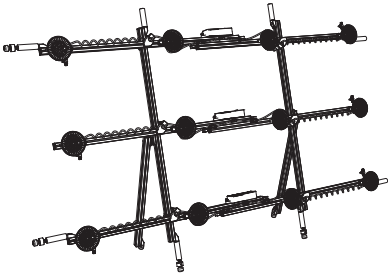




en

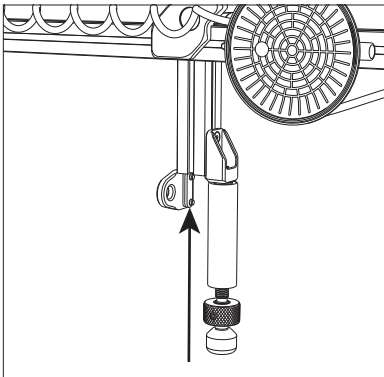


5. Place the cargo decks onto the cart.



S³ | Slim Slab Saver™ Attachment

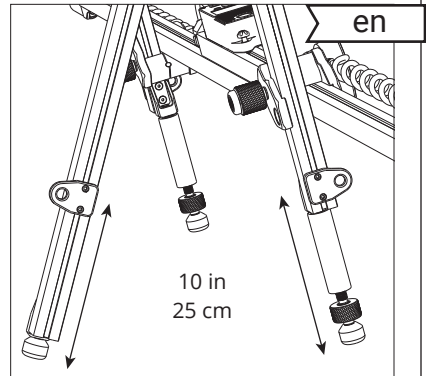
1. Assemble your S³ | Slim Slab Saver™ with kickstands and leveler feet.



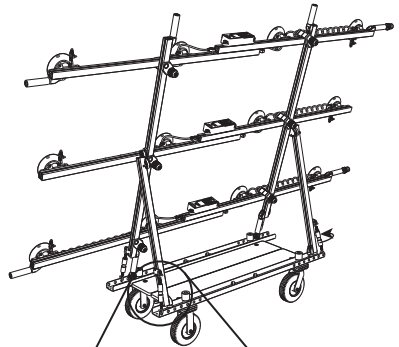
2. Install one attachment bracket onto each kickstand and cross-brace rail:
 - a. Insert the bracket T-nut into the slot at the end of the rail.



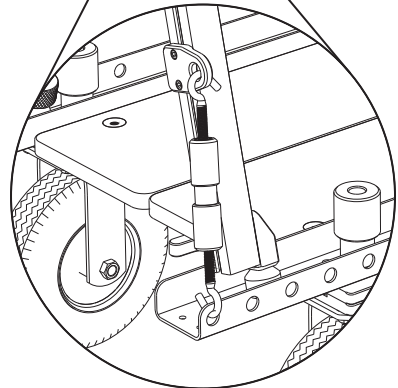
- b. Position the bracket about 10 inches (25 cm) from the kickstand or leveler foot.
- c. Use a 3/16 inch hex key to tighten the bracket screws.



3. Place the S³ | Slim Slab Saver™ onto the cart as illustrated.

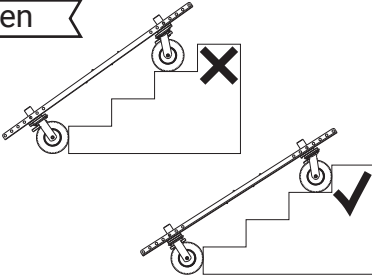


4. For each kickstand and cross-brace rail, install and tighten a turnbuckle as illustrated.





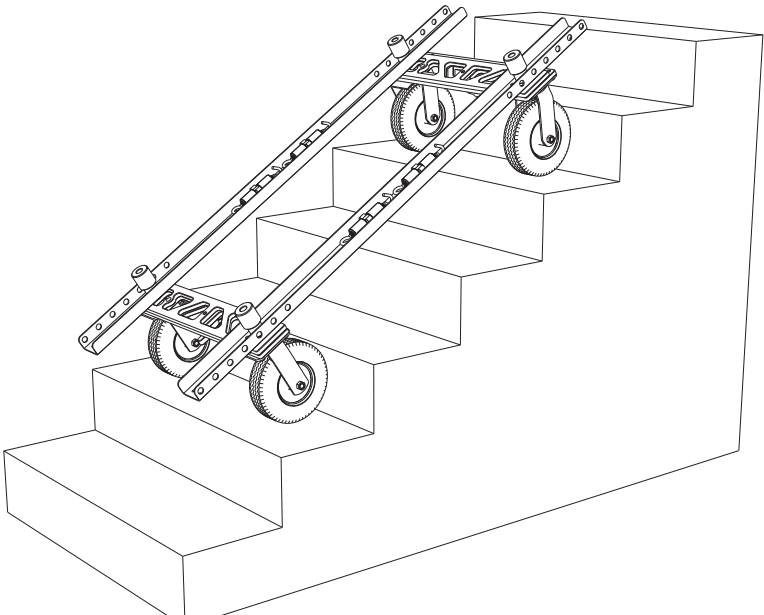
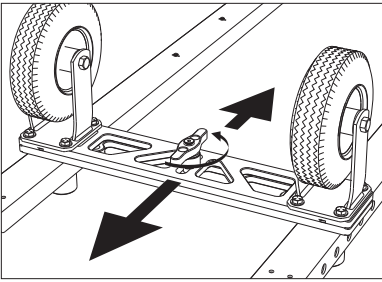
en



For Use on Stairs

Before using the cart on stairs, adjust the wheelbase as described below.

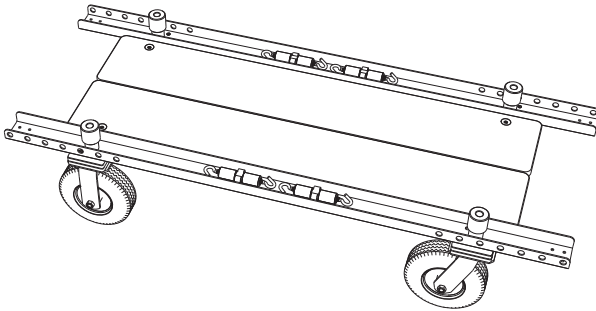
1. Set the unloaded cart on the stairs with the rigid casters at the lower end, and the swivel casters at the higher end.
2. Loosen the wheelbase lock handles and slide the caster mount plates so that all four wheels contact the stair treads and risers as illustrated.
3. Tighten both wheelbase lock handles.



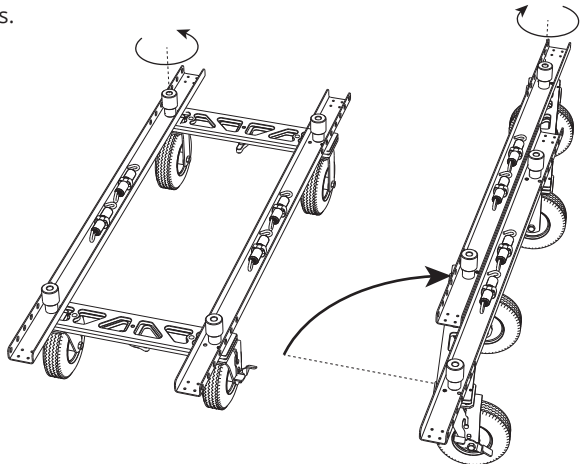


Storage

1. Store turnbuckles as illustrated.



2. Remove the cargo decks
3. Collapse the cart:
 - a. Loosen the lock knobs.
 - b. While lifting both side rails, pivot the frame to the collapsed position.
 - c. Tighten the knobs.





SÉCURITÉ

fr

Le non-respect des règles de sécurité, d'entretien, et des instructions peut provoquer une défaillance du produit, une blessure grave, et/ou un dommage de propriété.

Avertissement

- **Ne pas excéder la capacité de levage:**
750 lb (340 kg)
- **Ne pas embarquer sur le chariot pour circuler.**
- **Ne laisser jamais un chariot chargé sans surveillance.**
- **Ne pas basculer le chariot sur les roulettes pivotantes; cela peut occasionner une perte de contrôle.**
- **Utiliser des tendeurs pour sécuriser la charge.**



ENTRETIEN

- Inspecter régulièrement le produit pour des signes de dommage ou d'usure. Remplacer les pièces endommagés ou usés au besoin.
- Assurez-vous que les vis, écrous, et boulons sont fixés solidement.
- Les roulements de roue sont scellés et ne nécessitent pas de lubrification.

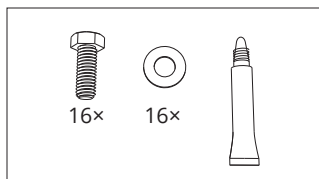
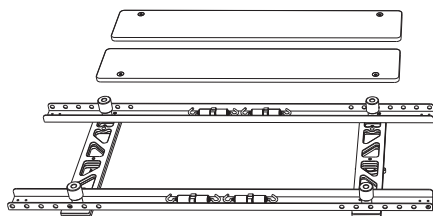
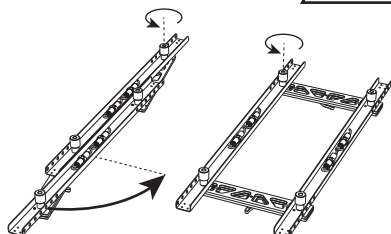
INSTRUCTIONS



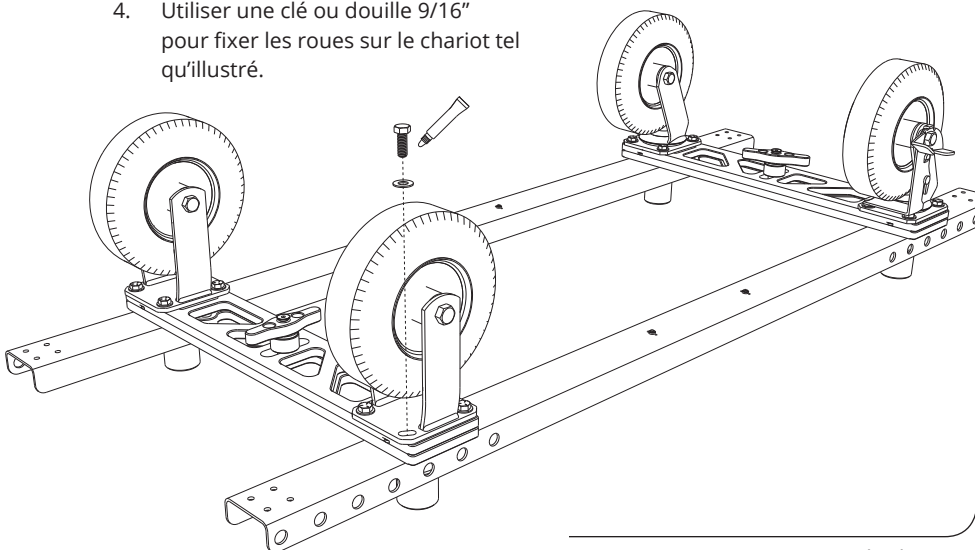
Assemblage

fr

1. Déplier la monture du chariot:
 - a. Desserrer les boutons de verrouillage.
 - b. En levant les deux rails, faites pivoter la monture jusqu'en position ouverte.
 - c. Serrer les boutons.
2. Identifier et inventorier tous les composants de l'assemblage.

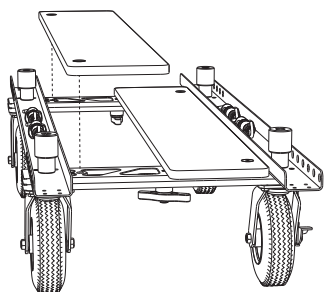


3. Appliquer du frein filet aux 16 vis.
4. Utiliser une clé ou douille 9/16" pour fixer les roues sur le chariot tel qu'illustré.

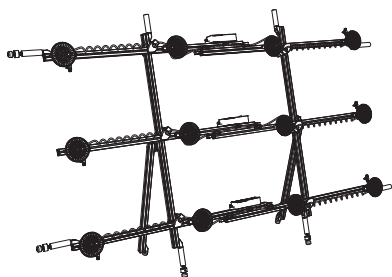




fr

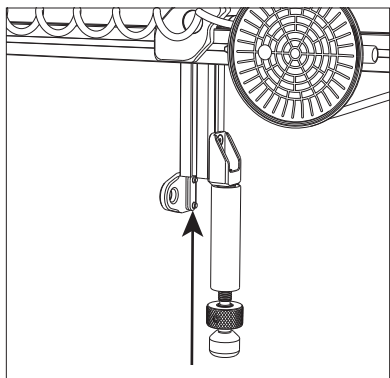


5. Placer les bases de cargaison sur le chariot.



Fixation du S³ | Slim Slab Saver™

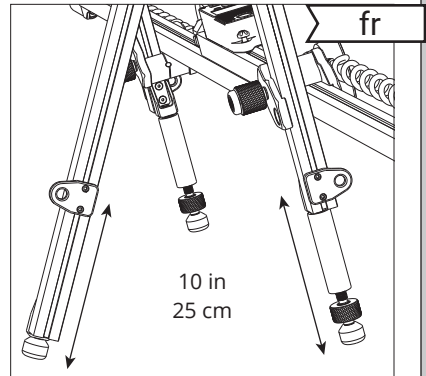
1. Assembler votre S³ | Slim Slab Saver™ avec les béquilles et les pieds de nivelage.



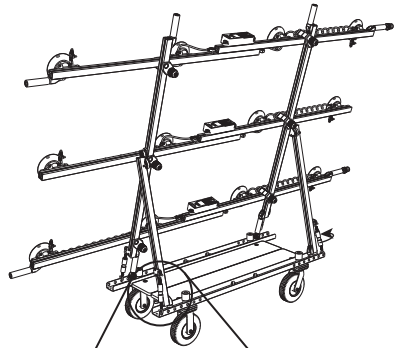
2. Attacher un support de fixation sur chaque béquille et rail croisillon:
 - a. Insérer le support de fixation en T dans la fente à l'extrémité des rails.



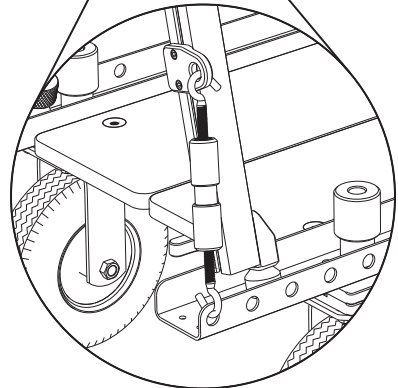
- b. Positionner les supports de fixation à environ 10 pouces (25 cm) de chaque béquille ou pied de nivelage.
- c. Utiliser une clé hexagonale 3/16" pour serrer les vis des supports de fixation.



3. Placer le S³ | Slim Slab Saver™ sur le chariot tel qu'illustré.

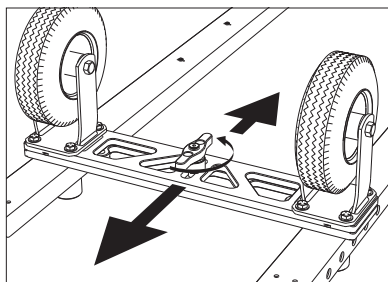
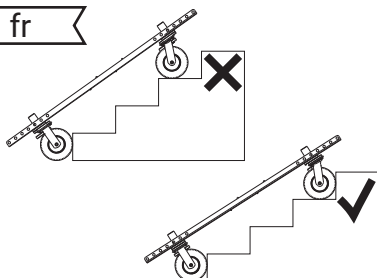


4. Pour chaque béquille et rail croisillon, installer et serrer un tendeur tel qu'illustré.





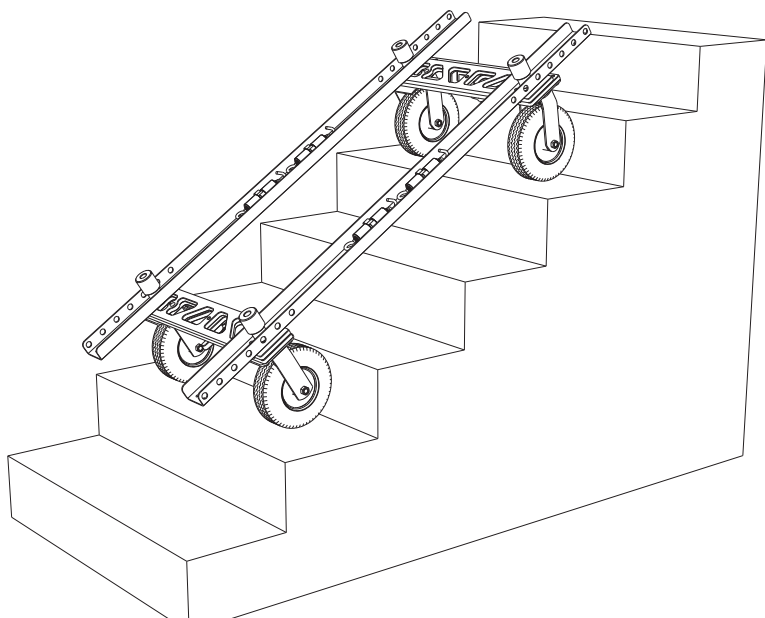
fr



Déplacement sur escaliers

Avant d'utiliser le chariot sur des escaliers, ajuster l'empattement en suivant les directives trouvées ci-dessous.

1. Mettre le chariot vide sur les escaliers avec les roues rigides vers le bas et les roues pivotantes vers le haut.
2. Desserrer les poignées pour ajuster les plaques de fixation jusqu'à ce que les quatre roues touchent les marches et contremarches tel qu'illustré.
3. Serrer les deux poignées pour verrouiller les plaques de fixation.

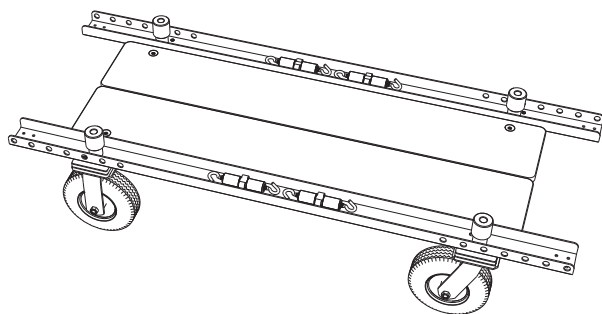




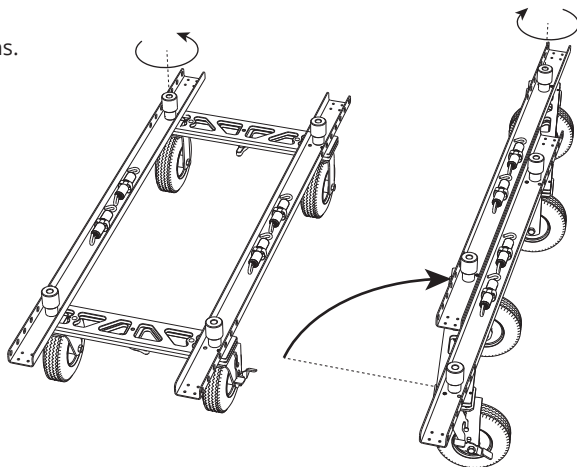
fr

Entreposage

1. Entreposer les tendeurs tel qu'illustré.



2. Enlever les bases de cargaison.
3. Replier le chariot:
 - a. Desserrer les boutons de verrouillage.
 - b. En levant les deux rails de côté, faites pivoter la monture jusqu'en position fermée.
 - c. Serrer les boutons.





SEGURIDAD

es

Failure to follow Safety, Maintenance, and Instructions may result in product failure, serious injury, and/or property damage.

Advertencia

- **No exceda la capacidad máxima de peso:**
750 libras (340 kilos)
- **No se monte al carrito.**
- **Nunca deje el carrito cargado desatendido.**
- **No gire el carrito hacia arriba en ruedas giratorias; esto puede causar la pérdida de control.**
- **Los tensores deben ser usados para asegurar la carga.**



MANTENIMIENTO

- Inspeccione regularmente el producto para detectar daños o signos de desgaste. Reemplace las piezas dañadas o gastadas según sea necesario.
- Asegúrese de que todos los tornillos, tuercas y pernos estén bien abrochados.
- Los cojinetes de las ruedas están sellados y no requieren lubricación.

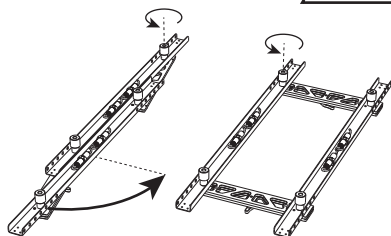
INSTRUCCIONES



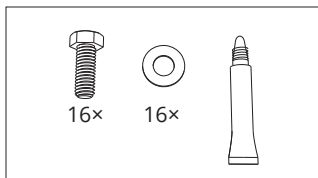
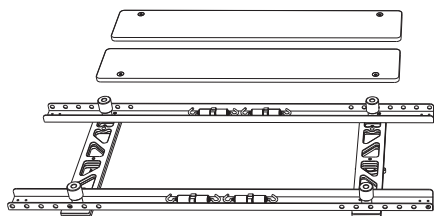
Asamblea

es

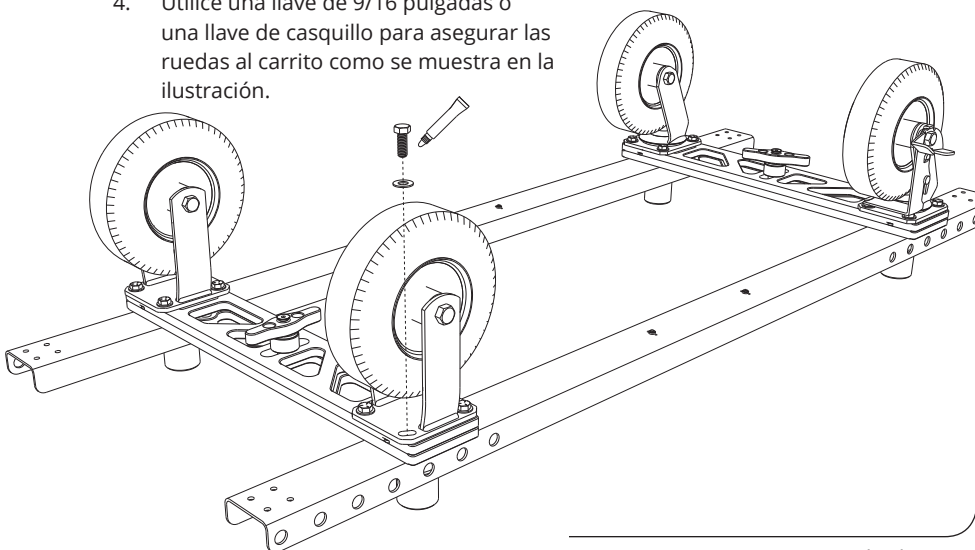
1. Desdoble el marco del carrito:
 - a. Afloje las perillas de bloqueo.
 - b. Levantando ambos rieles laterales, gire el marco a la posición abierta.
 - c. Apriete las perillas.



2. Localice todos los componentes de la asamblea.

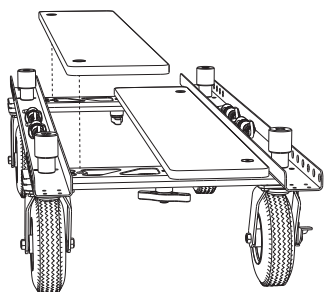


3. Aplique fijador de roscas a los 16 tornillos.
4. Utilice una llave de 9/16 pulgadas o una llave de casquillo para asegurar las ruedas al carrito como se muestra en la ilustración.

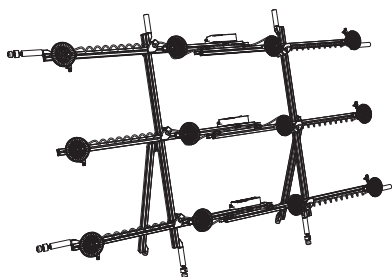




es

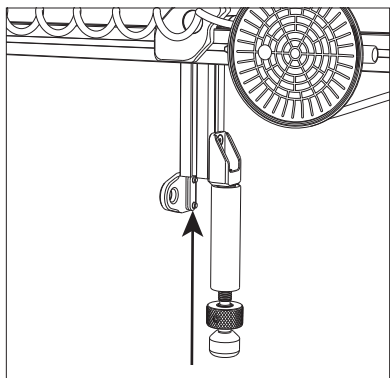


5. Coloque las plataformas de carga en el carrito.



Accesorio S³ | Slim Slab Saver™

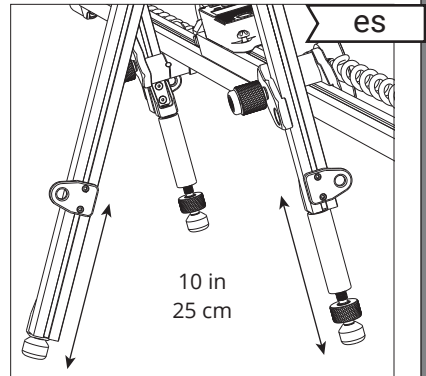
1. Monte su S³ | Slim Slab Saver™ con soportes y pies niveladoras.



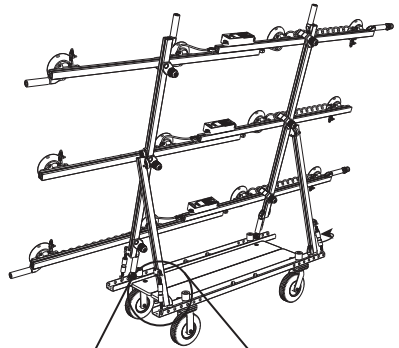
2. Instale un soporte de fijación en cada pie de apoyo y riel de refuerzo transversal:
 - a. Instale la tuerca en T del soporte en la ranura al final del riel.



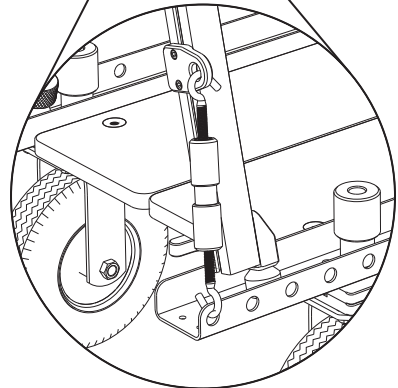
- b. Coloque el soporte a unas 10 pulgadas (25 cm) del pie de apoyo o nivelador.
- c. Utilice una llave hexagonal de 3/16 pulgadas para apretar los tornillos del soporte.



3. Coloque el S³ | Slim Slab Saver™ en el carrito como se muestra en la ilustración.

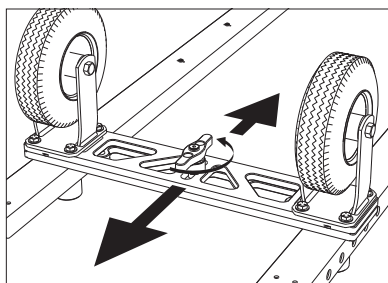
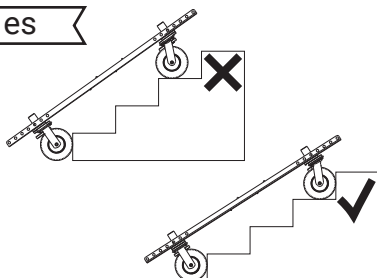


4. Para cada pie de apoyo y riel de refuerzo transversal, instale y apriete un tensor como se muestra en la ilustración.





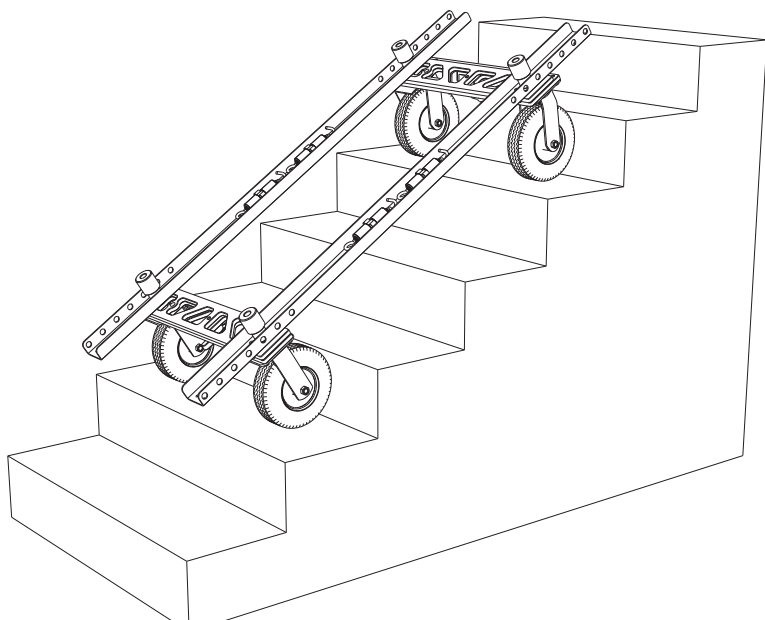
es



Para Uso en las Escaleras

Antes de usar el carrito en las escaleras, ajuste la distancia entre ejes como se describe a continuación.

1. Coloque el carrito descargado en las escaleras con las ruedas rígidas en la parte inferior (lado más bajo) y las ruedas giratorias en el extremo superior (lado más alto).
2. Afloje las manijas de bloqueo de la distancia entre ejes y deslice las placas de montaje de las ruedas para que las cuatro ruedas entren en contacto con los escalones y los elevadores, como se muestra en la ilustración.
3. Apriete ambas manijas de bloqueo de la distancia entre ejes.

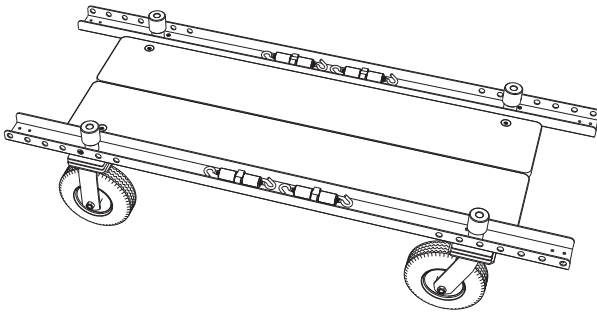




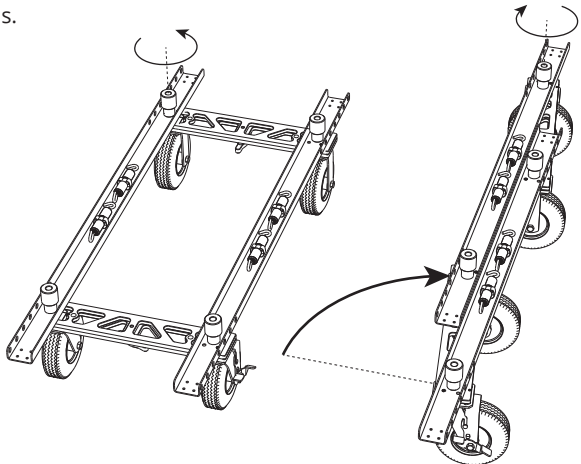
es

Almacenamiento

1. Guarde los tensores como se muestra en la ilustración.

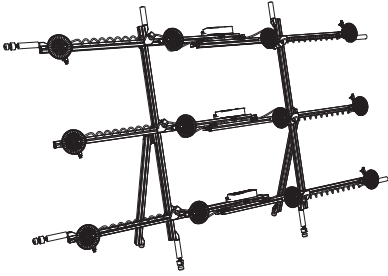


2. Retire las cubiertas de carga.
3. Para colapsar el carrito:
 - a. Afloje las perillas de bloqueo.
 - b. Mientras levanta ambos rieles laterales, gire el marco a la posición colapsada.
 - c. Apriete las perillas.



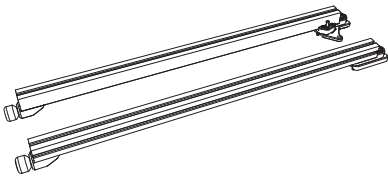


RELATED PRODUCTS



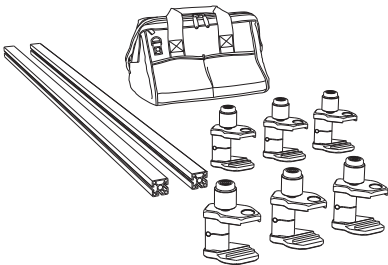
The **S³ | Slim Slab Saver™** is a versatile, completely customizable rigid frame and reinforcement system that reduces strain and risk of injury while handling large format slabs and other fragile materials.

Part #: S3-3A-19



The **Kickstand Kit** allows a Slim Slab Saver™ frame to stand upright while supporting material.

Part #: KS-19



The **5' Rigid Cross-Brace Kit** includes two 59" rails and six clamps. Use the kit in combination with two or three Sink Hole Saver™ or Slim Slab Saver™ rails to create a frame.

Part #: RCB-L6-19

INFORMATION



Customer Service

We're here to help you! If you have any questions, concerns, or parts and service needs, please contact us directly.

USA: 877-311-1976
omnicubed.com/help

Europe: +0044 (0)1482 935 570
omnicubedeurope.com

All Other Regions: +1-530-748-3120
customerservice@omnicubed.com

Warranty

For a description of the Omni Cubed® warranty, please visit omnicubed.com.

Liability

Omni Cubed, Inc., its affiliates, authorized distributors, officers, directors, agents, employees, or manufacturers shall not be liable for any direct, indirect, punitive, incidental, or special consequential damages, to property or life, whatsoever arising out of or connected with the use or misuse of our products.



© 2021 Omni Cubed, Inc.
All rights reserved.

Omni Cubed, Inc.
3870 Dividend Drive
Shingle Springs, CA 95682, USA
Tel: 877.311.1976
omnicubed.com